

PN 10 - Art. D140

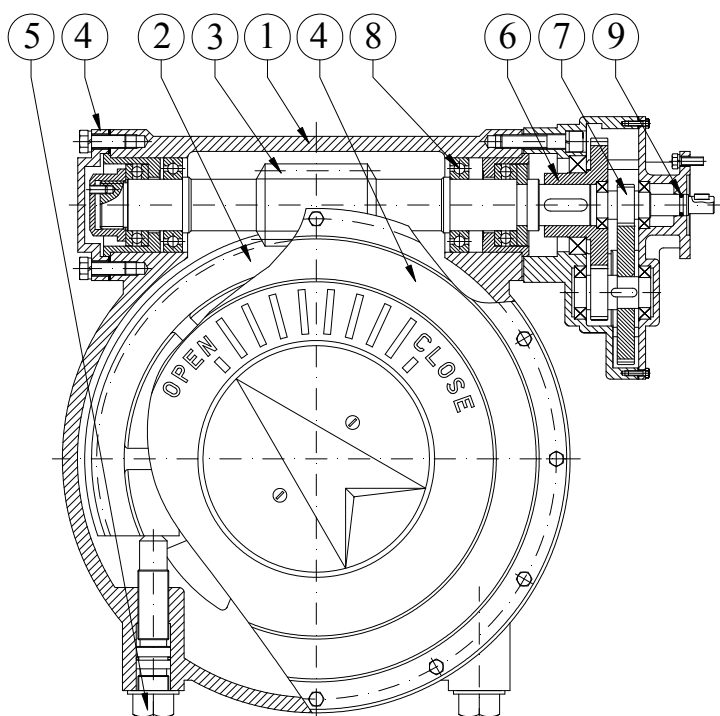
PN 16 - Art. D141

PN 25 - Art. D142

PN 40 - Art. D149

## RIDUTTORE MANUALE CON PREDISPOSIZIONE PER LA MOTORIZZAZIONE

## GEAR BOX WITH PREDISPOSITION FOR ELECTRIC ACTUATOR



DENOMINAZIONE PART	MATERIALI MATERIALS
1 CORPO BODY	EN-GJL 250 EN-GJL 250
2 RUOTA DENTATA WORM WHEEL	EN-GJS 400-15 EN-GJS 400-15
3 VITE SENZA FINE WORM SHAFT	ACCIAIO C45 STEEL C45
4 COPERCHIO ADJUSTMENT COVER	EN-GJL 250 EN-GJL 250
5 VITE DI REGOLAZIONE TRAVELING NUT	ACCIAIO INOX AISI 420 SS AISI 420
6 INGRANAGGIO SPUR GEAR	ACCIAIO C45 STEEL C45
7 ALBERO CONDUTTORE PINION	ACCIAIO INOX AISI 420 SS AISI 420
8 CUSCINETTO BEARING	— —
9 O-RING O-RING	EPDM EPDM

**RIVESTIMENTO ESTERNO/INTERNO:** Polvere epossidica di colore blu RAL 5015 con spessore 250µm.

**SURFACE PROTECTION:** FBE coating process with epoxy resin powder of blue colour RAL 5015 and thickness of 250µm.

DN	PN	GEAR BOX	TURNS	DN	PN	GEAR BOX	TURNS	DN	PN	GEAR BOX	TURNS
150	10	T0	8	150	16	T0	8	150	25	T1	10
200	10	T1	10	200	16	T1	10	200	25	T2	12
250	10	T1	10	250	16	T2	12	250	25	T2	12
300	10	T2	12	300	16	T2	12	300	25	T3	20
350	10	T2	12	350	16	T3	20	350	25	T3 A	80
400	10	T3	20	400	16	T3	20	400	25	T4	64
450	10	T3	20	450	16	T3 A	80	450	25	T4	64
500	10	T3 A	80	500	16	T4	64	500	25	T5	96
600	10	T4	64	600	16	T4	64	600	25	T5	96
700	10	T4	64	700	16	T5	96	700	25	T6	199
800	10	T5	96	800	16	T5	96	800	25	T6	199
900	10	T5	96	900	16	T6	199	-	-	-	-
1000	10	T6	199	1000	16	T6	382	1000	25	T7	421
1200	10	T6	382	1200	16	T7	421	1200	25	T8	642
1400	10	T7	421	1400	16	T8	642	1400	25	T8	642